

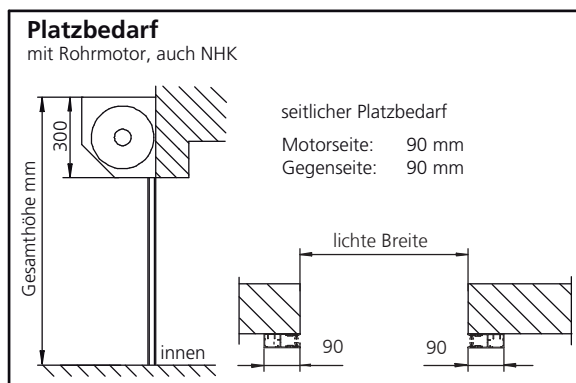
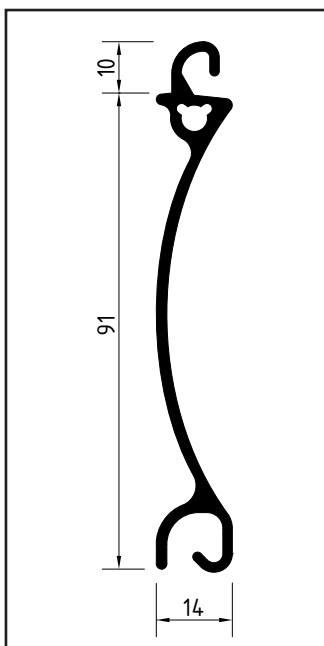
Rollgitter

Privat- und Industriebereich

Das heroyal-Rollgitter für den Privat- und Industriebereich ist, wie alle heroyal-Tore, TÜV-geprüft und mit dem GS-Prüfzeichen zertifiziert. Das strangepresste Aluminiumprofil ist in allen RAL-Farben, sowohl in gleichmäßiger als auch in versetzter Gitteranordnung, erhältlich. Durch die verschiedenen Einbauvarianten als offene oder Kastenmontage mit Rohr- oder Getriebemotor, kann auf alle baulichen Gegebenheiten eingegangen werden. Optionale Zusatzausstattungen wie Funk, OSE, NHK und verschiedene Sicherheitslichtschranken machen das heroyal-Rollgitter zum optimalen Öffnungsabschluß für den Einsatz im Privat- und Industriebereich.



Lichtschranke



Typ	kg/m ²	max. Breite (m)	max. Höhe (m)	max. Fläche (m ²)
offene Montage	8,00	4,50	4,00	18,00
Kastensystem RT 300			3,50	15,50

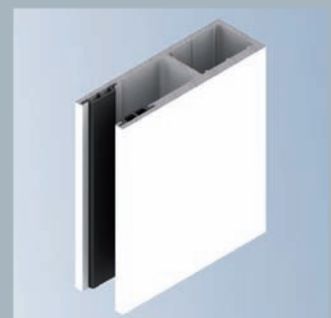
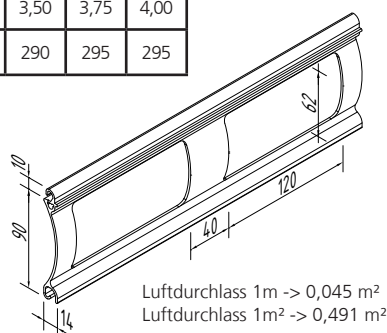
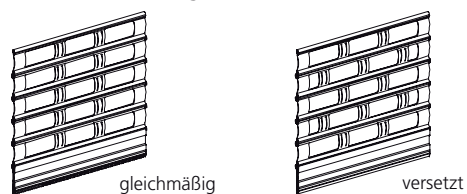


versetzte Gitteranordnung

Ballendurchmesser

Panzerhöhe (m)	2,00	2,25	2,50	2,75	3,00	3,25	3,50	3,75	4,00
ø Welle 125-8k (mm)	240	250	250	265	280	280	290	295	295

Gitteranordnung wahlweise



HSTF-V Führung